

# ZANUSSI

## GESCHIRRSPÜLER

### ZDT 100

Bedienungsanleitung

# Inhalt

<b>Wichtige Hinweise</b>	3	<b>Pflege und Reinigung</b>	15
<b>Entsorgung</b>	3	Reinigung der Siebe	15
<b>Wirtschaftliches und umweltschonendes Spülen</b>	3	Längerer Stillstand des Gerätes	15
<b>Installationsanweisung</b>	4	Frostgefahr	15
Einbau	4	Transport des Gerätes	15
Justierung	4	<b>Was tun, wenn...</b>	16
Befestigung	4	Kundendienst und Ersatzteile	17
Anschluss des Wasserzulaufschlauches	4	Österreich - Unsere Kundendienststellen und Servicepartner	18
Zulaufschlauch mit Sicherheitsventil	4	<b>Hinweise für Prüfinstitute</b>	19
Anschluss des Wasserablaufschlauches	5		
Elektroanschluss	5		
<b>Gerätebeschreibung</b>	6		
<b>Die Bedienungsblende</b>	6		
Akustische Signale	7		
<b>Vor der ersten Inbetriebnahme</b>	8		
Wasserenthärteranlage	8		
Einfüllen des regenerierenden Salzes	9		
Klarspülmittel	9		
<b>Im täglichen Gebrauch</b>	10		
Besteck und Geschirr einordnen	10		
Unterkorb	10		
Besteckkorb	10		
Oberkorb	11		
Höhenverstellung des oberen Korbes	11		
Reinigerzugabe	12		
<b>Verschiedene Reinigungsmittel</b>	12		
<b>Spülprogramme</b>	13		
<b>Spülprogramm starten</b>	14		

## Technische Daten

Abmessungen	Breite	59.6 cm
	Höhe	81.8 - 87.8 cm
	max. Tiefe	55.5 cm
	max. Tiefe bei geöffneter Türe	114 cm
Elektroanschluss Betriebsspannung/Frequenz Gesamtleistung Sicherung	Die Nennwerte für den Stromanschluss sind auf dem Typenschild an der Tür angegeben.	
Leitungswasserdruck	min.	50 kPa (0.5 bar)
	max.	800 kPa (8 bar)
Fassungsvermögen		12 Maßgedecke



Dieses Gerät entspricht den folgenden EG Richtlinien:  
 - 73/23/EWG vom 19.02.73 - Niederspannungsrichtlinie  
 - 89/336/EWG vom 03.05.89 (einschließlich Änderungsrichtlinie 92/31/EWG) - EMV-Richtlinie

# Wichtige Hinweise

**Bewahren Sie diese Bedienungsanleitung sorgfältig zusammen mit dem Gerät auf, damit Sie sie auch in Zukunft zu Rate ziehen können. Sollten Sie das Gerät verkaufen oder Dritten überlassen oder es im Falle eines Umzuges in der alten Wohnung lassen, so sorgen Sie dafür, dass das Gerät komplett mit diesem Heft übergeben wird, damit der neue Besitzer sich über die Arbeitsweise des Gerätes und die diesbezüglichen Hinweise informieren kann.**

**Diese Hinweise dienen der Sicherheit und sollten daher vor der Installation und Inbetriebnahme aufmerksam gelesen werden.**

## Installation

- Kontrollieren, dass das Gerät keine Transportschäden erlitten hat. Niemals ein schadhaftes Gerät in Betrieb nehmen.  
Wenn Ihr Geschirrspüler beschädigt ist, verständigen Sie Ihren Händler.
- Aus Sicherheitsgründen niemals etwas am Geschirrspüler ändern.
- Die Anpassung der Strom- und Wasserleitungen für den Anschluss des Geräts nur von qualifiziertem Fachpersonal ausführen lassen.
- Darauf achten, dass der Geschirrspüler nicht auf dem Stromkabel oder den Wasserzu- und Ablaufschläuchen steht.
- Die Seiten des Geschirrspülers dürfen auf keinen Fall angebohrt werden, da sonst die hydraulischen Komponenten zwischen Behälter und Seitenwand beschädigt werden können.

## Sicherheit von Kindern

- Dieses Gerät ist nur für den Gebrauch durch Erwachsene bestimmt
- Kinder dürfen auf keinen Fall am Bedienfeld oder mit dem Gerät selbst spielen.
- Verpackungsteile können für Kinder gefährlich sein. Erstickungsgefahr!  
Verpackungsteile von Kindern fernhalten.
- Das Wasser in der Maschine ist kein Trinkwasser. Spülmittelreste im Gerät stellen eine Gefahr für Kinder dar, die deshalb vom geöffneten Geschirrspüler fern gehalten werden müssen.
- Spülmittel für Kinder unzugänglich aufbewahren.

## Während des Gebrauchs

- Die Geschirrspülmaschine ist für das Spülen üblichen Haushaltsgeschirrs ausgelegt.  
Gegenstände, die in Kontakt mit Benzin, Lack, Eisen- und Stahlspänen, korrosiven Chemikalien (Säuren oder Basen) gekommen sind, dürfen nicht in der Geschirrspülmaschine gespült werden.
- Die Gerätetür während des Betriebs nicht öffnen, besonders in der Heißspülphase, bei der heißes Wasser aus dem Gerät austreten kann. Der Geschirrspüler ist in jedem Fall mit einer Sicherheitssperre versehen, die den Betrieb beim öffnen der Tür sofort abbricht.
- Verwenden Sie ausschließlich für Haushaltsspülmaschinen geeignete Reinigungsmittel (Salz, Spülmittel, Klarspüler usw.).
- Achten Sie darauf, daß die Tür des Geschirrspülers, außer beim Ein- und Ausräumen von geschirrt stets geschlossen ist. So vermeiden Sie, daß jemand über die geöffnete Tür stolpern und sich verletzen kann.
- Nach dem Einordnen oder Herausnehmen des Geschirrs sollten Sie die Tür schließen, da eine offene Tür eine Gefahrenquelle darstellt.
- Setzen oder stellen Sie sich nicht auf die geöffnete Tür, das Gerät könnte kippen.
- Ziehen Sie nach dem Gebrauch den Netzstecker aus der Steckdose, und drehen Sie den Wasserhahn ab.

- Reparaturen nur von Fachpersonal ausführen lassen. Unsachgemäße Eingriffe können zu ernsthaften Gefahren führen. Für Reparatureingriffe wenden Sie sich an die für Ihren Bereich zuständige Kundendienststelle. Verlangen Sie stets Original -Ersatzteile.

## Entsorgung

Verpackungsmaterial des Geschirrspülers gemäß der geltenden Abfallentsorgungsvorschriften entsorgen. Alle verwendeten Materialien sind recyclefähig.

Die Kunststoffteile sind mit internationalen Abkürzungen gekennzeichnet:


- >PE< steht für Polyäthylen, z.B. die Verpackungsfolie
- >PS< steht für Polystyrol, z.B. die Schutzfüllung im Karton (absolut CFC-frei)
- >POM< steht für Polyoxymethylen, z.B. Kunststoffklemmen.

Die Kartons sind aus Altpapier und sind in den entsprechenden Altpapierbehältern zu entsorgen.

Wenn Sie das Gerät eines Tages endgültig außer Betrieb setzen wollen, sorgen Sie dafür, dass es wirklich nicht mehr benutzbar ist.

**Hinweis!** Da sich Kinder eventuell zum Spielen im Gerät einschließen oder sich in andere gefährlichen Situationen bringen könnten, immer das Stromkabel abschneiden und entfernen. Den Schließmechanismus der Tür zerstören, damit die Tür nicht mehr verriegelt werden kann.

Die Geschirrspülmaschine in der entsprechenden Müllsammelanlage der Gemeinde entsorgen.

Das Symbol  auf dem Produkt oder seiner Verpackung weist darauf hin, dass dieses Produkt nicht als normaler Haushaltsabfall zu behandeln ist, sondern an einem Sammelpunkt für das Recycling von elektrischen und elektronischen Geräten abgegeben werden muss. Durch Ihren Beitrag zum korrekten Entsorgen dieses Produkts schützen Sie die Umwelt und die Gesundheit Ihrer Mitmenschen. Umwelt und Gesundheit werden durch falsches Entsorgen gefährdet. Weitere Informationen über das Recycling dieses Produkts erhalten Sie von Ihrem Rathaus, Ihrer Müllabfuhr oder dem Geschäft, in dem Sie das Produkt gekauft haben.

## Wirtschaftliches und umweltschonendes Spülen

- Prüfen, dass die Wasserenthärtungsanlage richtig eingestellt ist.
- Geschirrt nicht unter fließendem Wasser vorspülen.
- Immer das richtige Spülprogramm in Funktion zu Geschirrt- und Schmutzart wählen.
- Auf keinen Fall Spülmittel, Spülmaschinensalz und Klarspüler überdosieren.  
Betriebsanleitungen in diesem Handbuch sowie die Angaben der Spülmittelhersteller beachten.

# Installationsanweisung

Sie sollten die beim Elektroanschluss des Gerätes anfallenden Arbeiten von einem fachkundigen und zugelassenen Elektriker ausführen lassen.

Lassen Sie die beim Wasseranschluss des Gerätes entstehenden Arbeiten von einem fachkundigen und zugelassenen Installateur ausführen.

Stellen Sie die Maschine in der Nähe eines Wasserzu- und ablaufes auf.

## Einbau

Dieses Modell lässt sich unter eine vorhandene Arbeitsplatte bzw. Spülenabdeckung einbauen.

### Achtung!

*Beim Montieren der Platte an der Tür und beim Einbau des Geschirrspülers die Angaben auf der beiliegenden Schablone genau befolgen.*

Zusätzliche Lüftungsöffnungen für den Geschirrspüler sind nicht erforderlich, jedoch Öffnungen für den Durchgang des Stromkabels und der Zu- und Ablaufschläuche.

Durch die Stellfüßchen mit großem Einstellbereich kann die Höhe des Geräts reguliert werden.

Bei allen Arbeiten an internen Gerätekomponenten muss der Stecker herausgezogen sein.

Achten Sie bitte beim Einschieben des Gerätes darauf, dass die Schläuche und das Netzkabel nicht geknickt werden.

## Justierung

Die Justierung ist Voraussetzung dafür, dass die Tür richtig wasserdicht ist.

Sicherstellen, dass die Tür des Geschirrspülers richtig und ohne seitliche Reibung schließt.

Die Stellfüßchen so lange drehen, bis sich die Tür optimal schließt.

## Befestigung

Das Gerät muss gegen Kippgefahr gesichert werden.

Zu diesem Zweck ist die Spülenabdeckung bzw. die Tischplatte an der Wand oder an den anschließenden Möbeln zu befestigen.

## Anschluss des Wasserzulaufschlauches

Dieser Geschirrspülautomat kann an Kalt- oder Warmwasser bis 60°C angeschlossen werden. Es ist jedoch empfehlenswert, einen Kaltwasseranschluss zu wählen. Beim Warmwasseranschluss werden die Spülzeiten erheblich kürzer, jedoch könnte das Spülergebnis besonders bei stark verschmutztem Geschirr beeinträchtigt werden.

Schließen Sie den Wasserzulaufschlauch an einen Wasserhahn mit einem 3/4"-Anschlußgewinde oder an eine Wasserschlauchschnellkupplung (Pressblock) an.

Prüfen Sie, dass der Wasserdruck des Versorgungsnetzes den angegebenen "Technischen Daten" entspricht.

Vermeiden Sie Knicke oder Quetschungen des Zulaufschlauches, da dadurch der Wasserzulauf verlangsamt oder verhindert werden kann.

Das an der Maschine angeschlossene Schlauchende kann durch Lockern der Klemmschelle beliebig orientiert werden.

**Klemmschelle wieder gut festziehen, damit kein Wasser ausläuft.** (Es wird darauf hingewiesen, dass einige Modelle Schläuche ohne Klemmschellen haben, die deshalb nicht verstellt werden können).

Wenn der Geschirrspüler an neue oder lange Zeit ungenutzte Schläuche angeschlossen wird, lassen Sie das Wasser vor dem Anschluss einige Minuten lang laufen, um eventuell vorhandene Sand- oder Rostspuren auszuspülen, die den Filter an der Zulaufleitung verstopfen könnten.

**Zum Anschluss keine alten, bereits benutzen Schläuche verwenden.**

Der Geschirrspüler ist mit Sicherheitseinrichtungen ausgestattet, die das Zurücklaufen des Wassers in die Trinkwasserleitung verhindern und den geltenden Sicherheitsbestimmungen entsprechen.

### Wichtig!

**Die Anschlüsse des Zulaufschlauches müssen fest angezogen sein. Prüfen Sie, bevor das Gerät in seine endgültige Position gebracht wird, ob kein Wasser austritt! Auch geringe Mengen können im Laufe der Zeit große Schäden verursachen.**

## Zulaufschlauch mit Sicherheitsventil

Das Sicherheitsventil ist im Zulaufschlauch angeordnet, der an den Wasserhahn angeschlossen wird. Wenn der Schlauch undicht ist, verhindert dieses Ventil den Wasserzulauf.

### Zulaufschlauch sorgfältig anschließen.

- Das Stromkabel des Sicherheitsventils ist im Schlauch selbst. Zulaufschlauch und/oder Sicherheitsventil nicht in Wasser tauchen.
- Wenn der Zulaufschlauch oder das Sicherheitsventil beschädigt ist, sofort den Stecker herausziehen.
- Zulaufschlauch und Sicherheitsventil dürfen nur von qualifiziertem Fachpersonal oder durch den Kundendienst ausgewechselt werden.
- Zulaufschlauch so anbringen, dass er niemals über dem unteren Teil des Sicherheitsventils liegt.

## Anschluss des Wasserablaufschlauches

Der Wasserablaufschlauch kann angeschlossen werden:

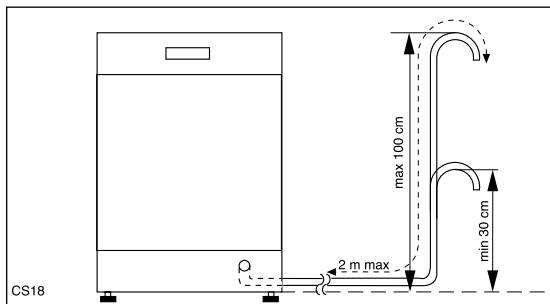
1. am Syphonverschluss des Spülbeckens, mit einer Schlauchschelle;
2. an einem festen Wandanschluss mit Ablaufbelüftung, und mit einem Innendurchmesser von mindestens 4 cm.

Der Anschluss des Wasserablaufes muss mindestens 30 cm und darf höchstens 100 cm über dem Fußboden liegen.

Der Schlauch kann beliebig nach rechts oder links geführt werden.

Knicke oder Quetschungen des Ablaufschlauches sind zu verhindern, da dies den Wasserablauf verlangsamen oder blockieren kann.

Eine eventuelle Verlängerung des Ablaufschlauches darf 2 m nicht übersteigen und ihr Innendurchmesser darf nicht kleiner sein, als der des Ablaufschlauches am Gerät.



Auch bei eventuellen Anschluss-Stücken für den Schlauchanschluss darf der Innendurchmesser nicht kleiner als der des Ablaufschlauches sein. Der Verlängerungsschlauch soll am Boden liegen, und nur beim Ablauf emporsteigen.

### **Wichtig!**

*Unsere Geräte sind mit einer Rücklaufsicherung ausgestattet, die das Geschirrspülmaschine verhindert. Wenn im Ablaufsyphon Ihres Spülbeckens ein Rückschlagventil eingebaut ist, so kann dies den korrekten Abwasserablauf der Geschirrspülmaschine verhindern. Deshalb empfehlen wir, dieses Rückschlagventil zu entfernen.*

## Elektroanschluss

Die Nennwerte für den Stromanschluss sind auf dem Typenschild an der Tür angegeben.

Bevor Sie den Stecker in die Steckdose stecken, Folgendes prüfen:

1. Prüfen, dass die auf dem Schild angegebene Netzspannung mit den tatsächlich vorhandenen Werten übereinstimmt.
2. Zähler, Begrenzungsventile, Stromleitung und Anschlussbuchse sind für die Maximallast ausgelegt. Sicherstellen, dass die Buche und der Stecker ohne Reduzierer, Doppelstecker, Adapter usw. zusammenpassen. Andernfalls lassen Sie die Buchse austauschen.

Zum Abtrennen des Geschirrspülers vom Netz den Stecker herausziehen.



### **Achtung!**

**Der Stecker muss auch nach dem Einbau des Geschirrspülers zugänglich sein.**

**Wenn das Stromkabel ausgewechselt werden muss, wenden Sie sich bitte an den Kundendienst.**

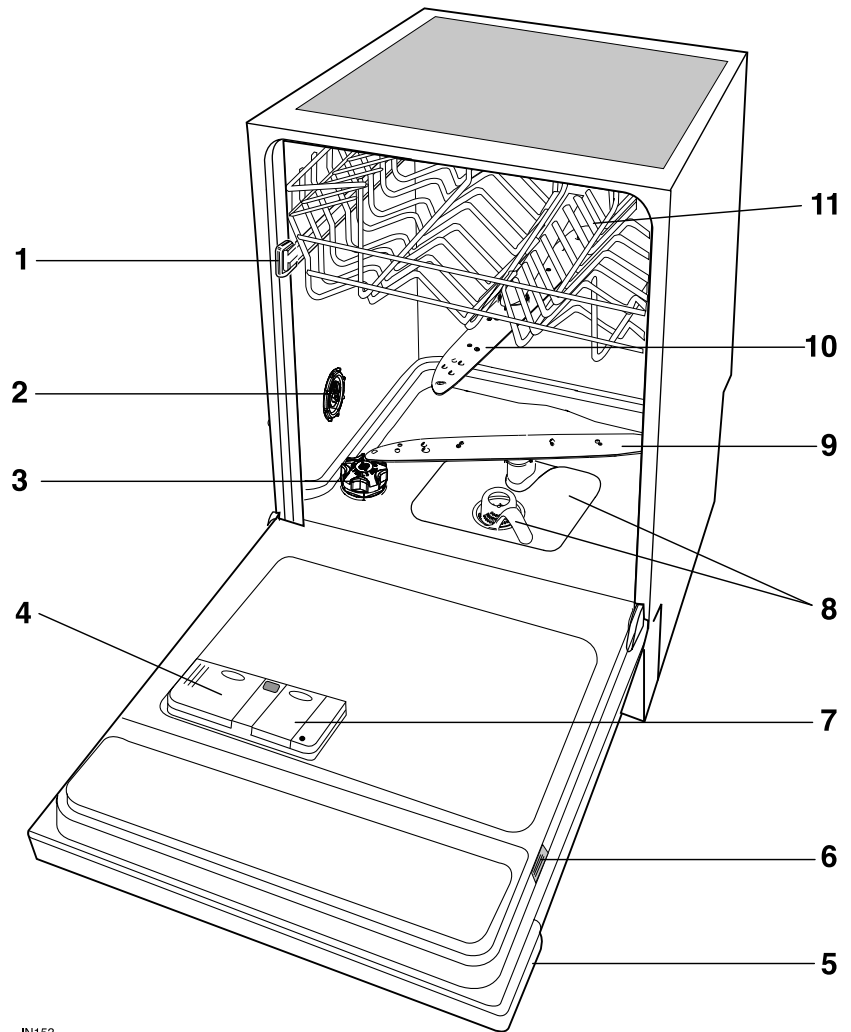
### **Achtung!**

**Im Sinne der Unfallverhütungsvorschriften ist der Geschirrspüler an einen funktionstüchtigen Erdleiter anzuschließen.**

**Falls das Gerät nicht ordnungsgemäß geerdet wird, übernimmt der Hersteller keine Haftung.**

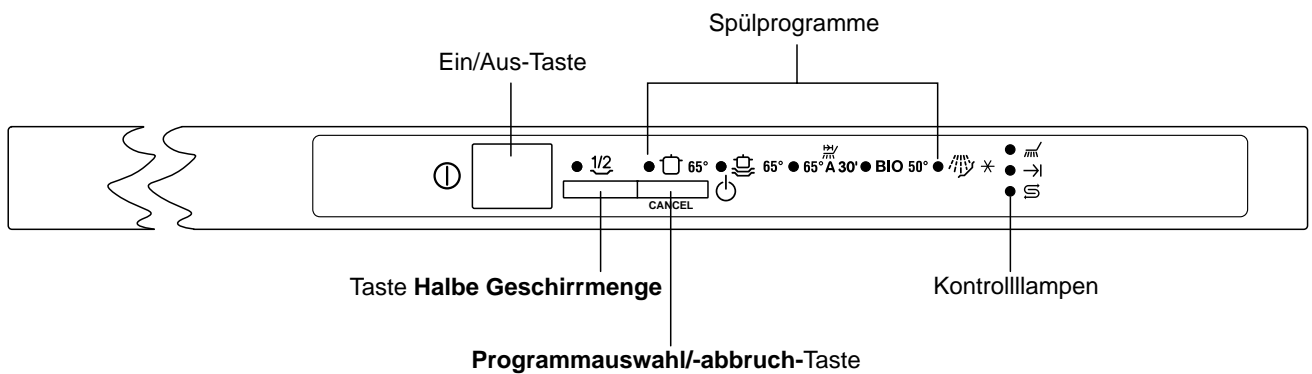
# Gerätebeschreibung

1. Geschirrkorbarretierung
2. Härtebereichsschalter
3. Salzbehälter
4. Behälter für Reiniger
5. Bedienblende
6. Typenschild
7. Behälter für Klarspüler
8. Siebe
9. Unterer Sprüharm
10. Oberer Sprüharm
11. Oberer Geschirrkorb

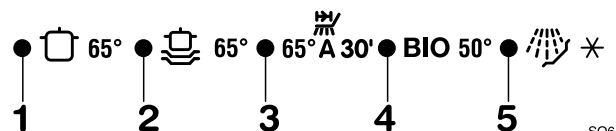


IN153

## Die Bedienungsblende



### Programmkontrolllampen



SO640

## Programmauswahl/-abbruch-Taste (CANCEL):

Mit dieser Taste erfolgt die Auswahl eines Spülprogramms. Die Taste drücken, bis die Kontrolllampe für das gewünschte Spülprogramm aufleuchtet (siehe Diagramm "Spülprogramme"). Die **Programmende**-Kontrolllampe blinkt. Wenn das Spülprogramm eingestellt ist, die Tür des Geschirrspülers schließen. Das Programm startet automatisch.

Mit dieser Taste kann außerdem Folgendes ausgeführt werden:

- Abbrechen eines laufenden Spülprogramms,
- Einstellen der Stufe des Wasserenthärter (siehe speziellen Abschnitt),
- Deaktivieren bzw. Aktivieren der akustischen Signale.

**Taste "Halbe Geschirrmenge":** diese Funktion ist besonders nützlich, wenn wenig Geschirr gewaschen werden soll, um den Wasser- und Stromverbrauch zu reduzieren.

Die Funktion muss immer zusammen mit einem Spülprogramm eingestellt werden.

Wenn diese Funktion eingestellt wird, leuchtet die entsprechende Kontrolllampe auf.

Beide Korbe füllen (Oberkorb und Unterkorb).


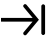

Wenn diese Funktion eingestellt wird, ist bei den Programmen **Intensiv 65°** und **Normal 65°** automatisch die Vorspülphase ausgeschaltet. (*Daran denken, keinen Reiniger in das Vorspülfach des Reinigerbehälters zu füllen*).

Beim Programm **BIO 50°** verkürzt sich nur die Spülzeit.

Bei den Programmen **Quick 65° A 30'** und **Vorspülen** kann die Funktion **Halbe Geschirrmenge** nicht eingestellt werden (Taste nicht aktiv - Kontrolllampe aus).

Es wird empfohlen, bei diesen Funktion weniger Reinigungsmittel als gewöhnlich zu verwenden.

**Kontrolllampen:** haben folgende Bedeutung:

	<p><b>Programmablaufanzeige:</b> die Kontrolllampe leuchtet nach dem Start des Spülprogramms (und nach dem Schließen der Tür) auf und bleibt während der gesamten Dauer des Spülprogramms eingeschaltet.</p> <p><b>Sie erlischt</b>, sobald das Spülprogramm beendet ist.</p>
	<p><b>Programmende:</b> leuchtet auf, wenn das Spülprogramm beendet ist.</p> <p>Außerdem besitzt diese Kontrolllampe zusätzliche Funktionen zur optischen Anzeige wie:</p> <ul style="list-style-type: none"> <li>- Deaktivierung bzw. Aktivierung der akustischen Signale,</li> <li>- Eingriff eines Alarms aufgrund einer Störung der Maschine.</li> </ul>
	<p><b>Salz:</b> Speziessalz nachfüllen.</p>

## Akustische Signale

Akustische Signale wurden eingeführt, um das Anzeigen der vom Geschirrspüler ausgeführten Vorgänge zu unterstützen:

- Ende des Spülprogramms
- Störung der Maschine.

## Deaktivierung bzw. Aktivierung der akustischen Signale

Werkseinstellung: **akustische Signale aktiviert.**

1. Bei ausgeschaltetem Geschirrspüler die Ein/Aus-Taste drücken.  
Die **Programmende**-Kontrolllampe blinkt (Einstellungsmodus).  
Falls eine Salz- und/oder Klarspüler-Nachfüllung erforderlich ist, leuchten die entsprechenden Kontrolllampen auf.  
*Wenn eine der Spülprogramm-Kontrolllampen aufleuchtet, bedeutet dies, dass ein Spülprogramm eingestellt ist. Diese Einstellung muss abgebrochen werden: etwa 3 Sekunden die **Programmauswahl/-abbruch**-Taste drücken; die Kontrolllampe des eingestellten Programms erlischt und die **Programmende**-Kontrolllampe blinkt, wodurch angezeigt wird, dass das eingestellte Programm beendet wurde und die Maschine sich jetzt im Einstellungsmodus befindet.*
  2. Betätigen Sie die **Programmauswahl/-abbruch**-Taste und halten Sie diese so lange gedrückt, bis die Programmkontrolllampe **1** blinkt und Programmkontrolllampe **2** kontinuierlich leuchtet.  
Drücken Sie die **Programmauswahl/-abbruch**-Taste erneut. Die Programmkontrolllampe **1** leuchtet jetzt kontinuierlich und Programmkontrolllampe **2** beginnt zu blinken.  
Warten Sie, bis die Programmkontrolllampe **1** erlischt, die Programmkontrolllampe **2** zu blinken beginnt und die **Programmende**-Kontrolllampe kontinuierlich leuchtet.  
Dadurch wird angezeigt, dass die akustischen Signale aktiviert wurden.  
Das kontinuierliche Leuchten der **Programmende**-Kontrolllampe bedeutet, dass die akustischen Signale aktiviert sind.
  3. Um die akustischen Signale zu deaktivieren, erneut die **Programmauswahl/-abbruch**-Taste drücken. Die **Programmende**-Kontrolllampe erlischt, wodurch angezeigt wird, dass die akustischen Signale deaktiviert sind.
  4. Um den Vorgang zu speichern, die Maschine durch Drücken der Ein/Aus-Taste ausschalten oder etwa 60 Sekunden warten. Danach kehrt die Maschine automatisch in den Einstellungsmodus zurück.
- Um die akustischen Signale wieder zu aktivieren, einfach die oben beschriebenen Vorgänge ausführen, bis die **Programmende**-Kontrolllampe aufleuchtet.

# Vor der ersten Inbetriebnahme

Vor dem erstmaligen Einschalten des Geschirrspülers Folgendes vornehmen:

1. Sicherstellen, dass die Strom- und Wasseranschlüsse den Installationsanweisungen entsprechen
2. Das Verpackungsmaterial aus dem Gerät nehmen
3. Wasserenthärtungsanlage einstellen
4. 1 Liter Wasser in den Salzbehälter geben und mit Salz nachfüllen
5. Klarspüler einfüllen.

## Hinweis:

Lesen Sie bitte aufmerksam die Hinweise im Abschnitt "Verschiedene Reinigungsmittel", falls Sie Reinigungsmittel wie "3 in 1" verwenden möchten.

## Wasserenthärtungsanlage

Wasser enthält je nach Standort mehr oder weniger Kalk- und Mineralsalze, die sich am Geschirr ablagern und zu Fleckenbildungen führen. Je höher der Salzgehalt, um so härter ist das Wasser.

Der Geschirrspülautomat ist mit einem Wasserenthärter ausgestattet, der durch Anwendung eines besonderen Salzes kalkfreies Wasser zum Geschirrspülen liefert.

Die Wasserhärte wird durch äquivalente Skalen wie z.B. deutsche Grade (°dH), französische Grade (°TH) oder in mmol/l (Millimol pro Liter - internationale Einheit der Wasserhärte) gemessen.

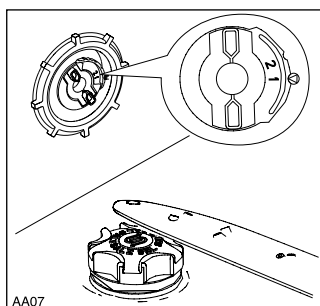
Der Enthärter ist entsprechend der Wasserhärte an Ihrem Wohnort einzustellen. Das zuständige Wasserwerk kann Sie über die Wasserhärte informieren.

Der Wasserenthärter muss auf zwei Arten eingestellt werden: Dies erfolgt sowohl mechanisch, durch Drehen des Härtebereichsschalters als auch elektronisch mit Hilfe der **Programmauswahl/-abbruch-Taste**.

### a) Mechanische Einstellung

1. Tür des Geschirrspülers öffnen.
2. Unteren Geschirrkorb aus dem Geschirrspüler herausnehmen.
3. Härtebereichsschalter auf 1 oder 2 drehen (siehe Tabelle).
4. Unteren Geschirrkorb wieder einsetzen.

Der Härtebereichsschalter wird im Werk auf Position 2 eingestellt.



### b) Elektronische Einstellung

Der Geschirrspüler wird im Werk auf Stufe 5 eingestellt.

1. Bei ausgeschaltetem Geschirrspüler die Ein/Aus-Taste drücken. Die **Programmende**-Kontrolllampe blinkt (Einstellungsmodus).  
Falls eine Salz- und/oder Klarspüler-Nachfüllung erforderlich ist, leuchten die entsprechenden Kontrolllampen auf.  
*Wenn eine der Spülprogramm-Kontrolllampen aufleuchtet, bedeutet dies, dass ein Spülprogramm eingestellt ist. Diese Einstellung muss abgebrochen werden: etwa 3 Sekunden die **Programmauswahl/-abbruch**-Taste drücken; die Kontrolllampe des eingestellten Programms erlischt und die **Programmende**-Kontrolllampe blinkt, wodurch angezeigt wird, dass das eingestellte Programm beendet wurde und die Maschine sich jetzt im Einstellungsmodus befindet.*
2. Betätigen Sie die **Programmauswahl/-abbruch**-Taste und halten Sie diese so lange gedrückt, bis die Programmkontrolllampe 1 blinkt und Programmkontrolllampe 2 kontinuierlich leuchtet.  
Warten Sie, bis die Programmkontrolllampe 2 erlischt und die Programmkontrolllampe 1 sowie die **Programmende**-Kontrolllampe gleichzeitig zu blinken beginnen.  
Dadurch wird angezeigt, dass der Wasserenthärter elektronisch eingestellt wurde.  
Die aktuelle Stufe wird durch eine Abfolge von Blinksignalen der **Programmende**-Kontrolllampe und eine Unterbrechung von einigen Sekunden angezeigt.  
**Beispiel:** 5 Blinksignale, Unterbrechung, 5 Blinksignale Unterbrechung, usw. = Stufe 5
3. Um die Stufe zu ändern, die Programmauswahl/-abbruch-Taste drücken.  
Bei jedem Drücken der Taste wird die Stufe geändert. (Zur Auswahl der neuen Stufe siehe Diagramm.)  
**Beispiele:**  
Wenn Stufe 5 die aktuelle Stufe ist, wird durch einmaliges Drücken der **Programmauswahl/-abbruch**-Taste Stufe 6 ausgewählt.  
Wenn Stufe 10 die aktuelle Stufe ist, wird durch einmaliges Drücken der **Programmauswahl/-abbruch**-Taste Stufe 1 ausgewählt.  
Die **Programmende**-Kontrolllampe bleibt für einige Sekunden erloschen und beginnt dann zu blinken, wodurch angezeigt wird, dass die neue Auswahl eingestellt ist.
4. Um den Vorgang zu speichern, die Maschine durch Drücken der Ein/Aus-Taste ausschalten oder etwa 60 Sekunden warten. Danach kehrt die Maschine automatisch in den Einstellungsmodus zurück.

Wasserhärte				Einstellung der Härtestufe		Anzahl der Blinkimpulse der Programmende-Kontrolllampe	Anwendung von Speziessalz
°dH	°TH	mmol/l	Bereich	mechanisch	elektronisch		
51 - 70	91 - 125	9,0 - 12,5	IV	2	Stufe 10	10	Ja
43 - 50	76 - 90	7,6 - 8,9	IV	2	Stufe 9	9	Ja
37 - 42	65 - 75	6,5 - 7,5	IV	2	Stufe 8	8	Ja
29 - 36	51 - 64	5,1 - 6,4	IV	2	Stufe 7	7	Ja
23 - 28	40 - 50	4,0 - 5,0	IV	2	Stufe 6	6	Ja
19 - 22	33 - 39	3,3 - 3,9	III	2	Stufe 5	5	Ja
15 - 18	26 - 32	2,6 - 3,2	III	1	Stufe 4	4	Ja
11 - 14	19 - 25	1,9 - 2,5	II	1	Stufe 3	3	Ja
4 - 10	7 - 18	0,7 - 1,8	I/II	1	Stufe 2	2	Ja
< 4	< 7	< 0,7	I	1	Stufe 1	1	Nein

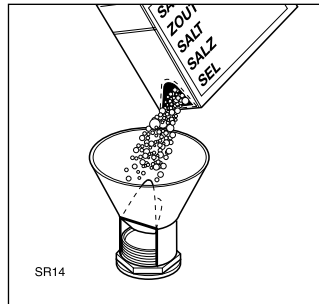


## Einfüllen des regenerierenden Salzes

Verwenden Sie ausschließlich Spezi­alsalz für Geschirrspülmaschinen. Sonstige Salzarten enthalten Anteile von anderen Stoffen, die auf die Dauer den Wasserenthärter beschädigen können. Das beim Einfüllen verschüttete Salz kann korrosionsfördernd sein. Deshalb sollte Salz erst kurz vor einem Programmstart eingefüllt werden.

### Einfüllen:

1. Ziehen Sie den unteren Korb heraus und drehen Sie den Salzbehälter 90° nach links und ziehen Sie ihn heraus.
2. Ein Liter Wasser in den Behälter geben (**dies ist nur das erste Mal notwendig**).
3. Den Behälter mit Hilfe des mitgelieferten Trichters mit Salz füllen.
4. Nachdem Sie das Gewinde und die Dichtung von Salzresten befreit haben, schrauben Sie die Verschlusskappe sorgfältig zu. Ein hörbares **"Klick"** am Ende meldet, dass die Kappe richtig verschlossen ist.



Nun einfach regelmäßig Salz im Behälter nachfüllen.

Um Sie daran zu erinnern, Ihre Spülmaschine hat auf der Bedienungsblende eine Salz-Kontrolllampe. Die Kontrolllampe leuchtet auf, wenn Salz nachgefüllt werden muss.

### Hinweis!

**Die Salz-Kontrolllampe auf der Bedienungsblende leuchtet nach dem Salzeinfüllen noch 2-6 Stunden, vorausgesetzt der Geschirrspüler ist eingeschaltet. Bei Salzsorten, die sich nur sehr langsam auflösen, kann dies noch länger dauern. Die Funktion des Gerätes ist dadurch jedoch nicht beeinträchtigt.**

Der Salzbehälter enthält immer Wasser. Es ist also normal, dass dieses bei Salzeinfüllung überläuft.

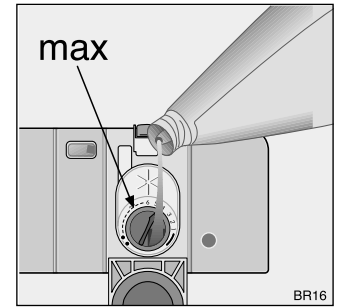
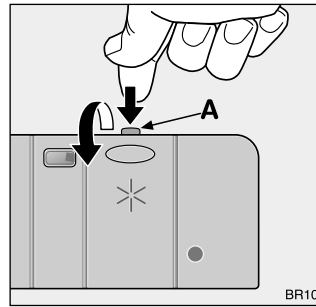
## Klarspülmittel

Dieses Mittel macht das Geschirr glänzend und begünstigt dessen Trocknung.

Es wird während des warmen Klarspülgangs automatisch eingegossen. Der im Inneren der Tür eingebaute Behälter hat ein Fassungsvermögen von ca. 110 ml Klarspülmittel, das je nach eingestellter Dosierung für 16 - 40 Spülgänge ausreicht.

### Einfüllen von Klarspülmittel

1. Deckel des Klarspülerbehälters mit der Taste (A) öffnen.
2. Das Klarspülmittel in die Einfüllöffnung gießen, bis der Behälter ganz voll ist. Das maximale Füllniveau ist an der Markierung "max" abzulesen.



**Deckel zurück klappen und zudrücken, bis dieser einrastet.**

**Füllen Sie kein Reinigungsmittel in den Behälter für den Klarspüler.**

**Um eine übermäßige Schaumbildung beim nächsten Spülgang zu vermeiden, ist danebengelaufenes Klarspülmittel mit einem Lappen zu entfernen.**

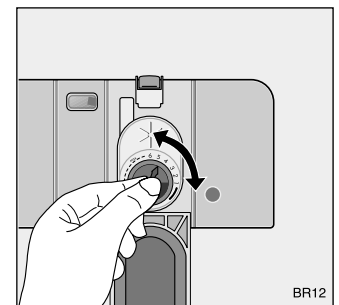
## Dosierung

Die Dosiereinstellung beeinflusst Glanz und Trocknungsergebnis. Hierzu die Flüssigkeitsmenge durch den im Inneren der Einfüllöffnung befindlichen Sechsstellen-Wähler einstellen. (Minimum-Position 1, Maximum-Position 6).

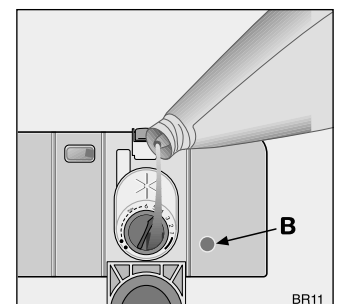
Vom Werk ist die Dosierung auf "4" eingestellt.

Wenn am gespülten Geschirr Wassertropfen oder weiße Kalkflecken bleiben, die Dosierung erhöhen.

Wenn das Geschirr weißliche, klebrige Streifen aufweist, die Dosierung verringern.



Füllen Sie Klarspüler nach, wenn die Anzeige (B) hell wird.



# Im täglichen Gebrauch

- Kontrollieren, ob Salz und Klarspüler nachgefüllt werden muss.
- Besteck und Geschirr im Geschirrspüler einordnen.
- Reinigungsmittel für Geschirrspüler einfüllen.
- Für Besteck und Geschirr geeignetes Spülprogramm auswählen.
- Spülprogramm starten.

## Besteck und Geschirr einordnen

**Schwämme, Haushaltstücher und alle Gegenstände, die sich mit Wasser vollsaugen können, dürfen nicht im Geschirrspüler gereinigt werden.**

- Bevor Sie das Geschirr einordnen, sollten Sie:
  - grobe Speisereste entfernen.
  - Töpfe mit angebrannten Speiseresten einweichen.
- Beachten Sie beim Einordnen des Geschirrs und Bestecks:
  - Geschirr und Besteck dürfen die Sprühdüse nicht behindern, sich zu drehen.
  - Hohlgefäße wie Tassen, Gläser, Töpfe usw. mit der Öffnung nach unten einordnen, damit sich in Mulden oder tiefen Böden kein Wasser ansammeln kann.
  - Geschirr und Besteckteile dürfen nicht ineinander liegen oder sich gegenseitig abdecken.
  - Um Glasschäden zu vermeiden, dürfen Gläser sich nicht berühren.
  - Kleine Gegenstände in den Besteckkorb legen.
- **Kunststoffgeschirr und teflonbeschichtete Töpfe tendieren dazu, Wassertropfen verstärkt zurück zu halten, deshalb trocknet diese Art Geschirr etwas schlechter als Porzellan und Edelstahl.**

### Zum Spülen im Geschirrspüler ist folgendes Besteck/Geschirr

#### nicht geeignet:

- Bestecke mit Holz-, Horn-, Porzellan- oder Perlmuttergriffen nicht hitzebeständige Kunststoffteile.
- Älteres Besteck, dessen Kitt temperaturempfindlich ist.
- Geklebte Geschirr- oder Besteckteile.
- Zinn- bzw. Kupfergegenstände.
- Bleikristallglas.
- Rostempfindliche Stahlteile.
- Holz-/Frühstücksbrettchen.
- Kunstgewerbliche Gegenstände.

#### bedingt geeignet:

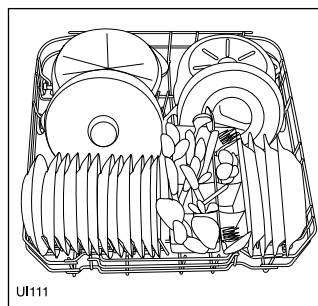
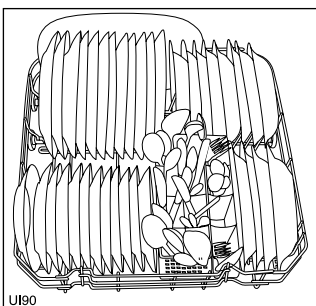
- Steingutgeschirr nur im Geschirrspüler spülen, wenn es vom Hersteller ausdrücklich als dafür geeignet ausgewiesen ist.
- Aufglaserdekore können nach sehr häufigem maschinellen Spülen verblassen.
- Silber- und Aluminiumteile neigen beim Spülen zu Verfärbungen. Speisereste wie z.B. Eiweiß, Senf verursachen oft Verfärbungen bzw. Flecken auf Silber. Silber deshalb immer gleich von Speiseresten säubern, wenn es nicht unmittelbar nach Gebrauch gespült wird.
- Einige Glasarten können nach vielen Spülgängen trüb werden.

Tür öffnen und die Körbe herausziehen.

## Unterkorb

Im unteren Geschirrkorb werden Töpfe, Deckel, Teller, Salatschüsseln, Besteck usw. eingeordnet.

Vorlegeteller und große Deckel sind vorzugsweise am Rand des Korbes zu verteilen, wobei darauf zu achten ist, dass die Sprühdüse in seiner Bewegung nicht behindert wird.



## Besteckkorb

**Messer mit langer Klinge in aufrechter Lage sind potentielle Gefahrenquellen.**

**Lange und/oder scharfe Bestecke sowie gebogene Messer sollten horizontal in den oberen Korb eingeordnet werden.**

**Beim Einordnen oder Herausnehmen scharfer Gegenstände wie z.B. Messer vorsichtig vorgehen.**

Das Besteck sollte in dem Besteckkorb so eingeordnet werden, dass die Griffe nach unten zeigen. Falls diese unten herausragen und dabei den unteren Sprühdüse blockieren, so ist das Besteck umgedreht zu stellen.

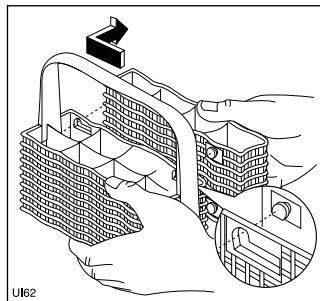
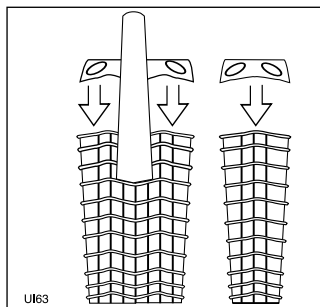
Für eine bessere Reinigung wird empfohlen, die Löffel mit anderem Besteck zu mischen, damit sie nicht ineinander fallen können.

Silberbesteck sollte nicht zusammen mit anderen Metallen gespült werden.

Für bessere Leistungen empfehlen wir die mitgelieferten Trennbeläge zu verwenden (wenn es die Form und die Größe des Bestecks gestatten).

Der Besteckkorb besteht aus zwei Teilen, die Sie herausnehmen können, um mehr Raum zu gewinnen. Wenn Sie die beiden Teile herausnehmen möchten, schieben Sie sie horizontal in entgegengesetzter Richtung und ziehen Sie sie einzeln heraus.

Wenn Sie sie wieder einsetzen möchten, gehen Sie in umgekehrter Reihenfolge vor.



## Höhenverstellung des oberen Korbes

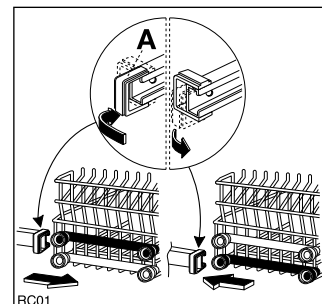
Wenn üblicherweise große Teller verwendet werden, können sie im unteren Geschirrkorb eingeordnet werden, wobei der obere Geschirrkorb höher gestellt werden muss.

	Maximale Höhe des Geschirrs im	
	Oberkorb	Unterkorb
bei angehobenem Oberkorb	20 cm	31 cm
bei abgesenktem Oberkorb	24 cm	27 cm

### Die Höhenverstellung ist folgendermaßen durchzuführen:

1. Die vorderen Arretierungen (A) des oberen Geschirrkorbes nach außen drehen und den Korb herausziehen.
2. Den Geschirrkorb in der höheren Stellung einschieben und die Arretierungen (A) nach vorne drehen.

Wenn der obere Korb in der oberen Position ist, kann das Tassenfach bzw. die Tassenfächer nicht verwendet werden.



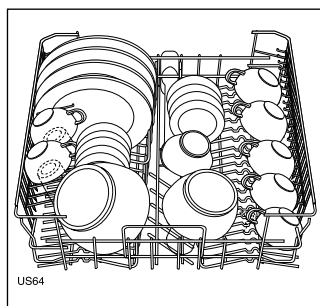
## Oberkorb

Im Oberkorb werden Tassen, Gläser, Salatschüsseln, Untertassen, Dessertteller bis zu einem Durchmesser von 24 cm eingeordnet.

Auf und unterhalb der klappbaren Tassenauflagen eingestellte Teile anordnen, damit das Wasser überall gut hinkommt.

Gläser mit langem Stiel können umgedreht in den höheren Tassenfächern eingehängt werden.

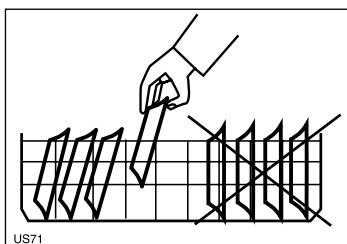
In den oberen Geschirrkorb kommen vorzugsweise leichte Gegenstände, wie Plastischüsseln usw. Beschweren Sie diese Teile mit anderen Geschirrtteilen.



**Schließen Sie nach dem Einordnen des Geschirrs immer die Tür, da eine offene Tür eine Gefahrenquelle darstellt.**

### Wenn Teller im Oberkorb eingeordnet werden:

Teller schräg und möglichst nicht vorne in der Nähe der Tür einordnen sondern von hinten anfangen.



### Warnung!

Prüfen Sie nach dem Einordnen des Geschirrs, ob die Sprüharme sich frei drehen können.

## Reinigerzugabe

Verwenden Sie ausschließlich spülmaschinengeeignete flüssige, pulver- oder tablettenförmige Reinigungsmittel.

Durch eine angemessene Verwendung von Spülmitteln wird auch die Umwelt geschont.

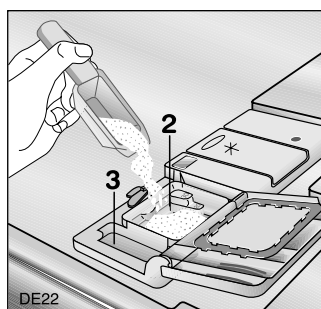
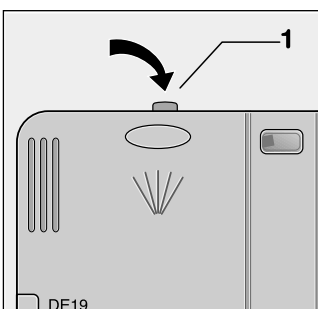
Reiniger einfüllen, bevor das Spülprogramm eingestellt wird.

Der Reiniger wird während des Spülvorgangs eingegeben.

Bitte beachten Sie die Angaben zur Dosierung und Aufbewahrung des Reinigers auf der Packung.

## Spülmittel einfüllen

1. Falls der Deckel verschlossen ist; Entriegelungsknopf (1) drücken. Deckel springt auf.
2. Reiniger in den Behälter für Reinigungsmittel (2) füllen. Als Dosierhilfe dienen die Markierungslinien:  
20 = entspricht ca. 20 g Reiniger  
30 = entspricht ca. 30 g Reiniger



3. Bei allen Programmen mit Vorspülphase muss eine kleine Menge Reinigungsmittel (5/10 g) in die Kammer (3) des Fachs gefüllt werden. Dieser Reiniger wird bereits beim Vorspülen wirksam.
4. Deckel zurückklappen und zudrücken, bis der Verschluss einrastet.

## Verschiedene Reinigungsmittel

### Reinigertabletten

Reinigungstabletten der verschiedenen Hersteller lösen sich mit unterschiedlicher Schnelligkeit auf. Einige Reinigertabletten erreichen aus diesem Grund nicht ihre volle Waschkraft bei kurzen Spülprogrammen. Benutzen Sie daher bei der Verwendung von Reinigungstabletten längere Spülprogramme, um sicher zu sein, dass alle Spülmittelreste beseitigt werden.

### Kompaktreiniger

Bei den heutigen Reinigungsmitteln für Geschirrspüler handelt es sich fast ausschließlich um niederalkalische Kompaktreiniger mit natürlichen Enzymen in Tabletten- oder Pulverform.

Die Verwendung dieser Kompaktreiniger in Verbindung mit 50°C - Spülprogrammen entlastet die Umwelt und schont Ihr Geschirr, da diese Waschprogramme eigens auf die schmutzlösenden Eigenschaften der Enzyme der Kompaktreiniger abgestimmt sind. Aus diesem Grund erzielen Sie bei einem 50°C - Spülprogramm mit Kompaktreinigern dieselbe Reinigungswirkung, die Sie sonst nur bei 65°C - Waschprogrammen erhalten.

### Verwendung von "3-in-1" Reinigungsmittel

Bei diesen Produkten handelt es sich um Reiniger mit kombinierten Reinigungs-, Klarspül- und Salzfunktionen.

1. Kontrollieren Sie, ob diese Reinigungsmittel für Ihre Wasserhärte geeignet sind. Halten Sie sich an die Herstelleranweisungen.

**HINWEIS:** Das Auffüllen des Salzbehälters und des Klarspülerdosierers ist nicht länger erforderlich.

2. Wählen Sie die niedrigste Wasserhärtestufe.
3. Füllen Sie vor dem Start des Spülprogramms das Reinigungsmittel "3-in-1" in das Dosiergerät für Reinigungsmittel.

**HINWEIS:** Sollte das Trocknungsergebnis nicht zufriedenstellend sein, sollten Sie:




1. Das Klarspüldosiergerät mit Klarspülmittel auffüllen.
2. Die Klarspüldosierung in Stellung 2 bringen.

### Falls Sie wieder auf normale Reinigungsmittel umstellen möchten, vergessen Sie nicht:

- Den Behälter für Salz und Klarspülmittel aufzufüllen.
- Die Wasserhärte auf die höchste Stufe einzustellen und 3 normale Waschprogramme ohne Geschirr auszuführen.
- Die Wasserhärte auf die Härtestufe Ihres Wassernetzes einzustellen.
- Die Klarspüldosierung einzustellen.

**HINWEIS:** Falls Sie Reinigungsmittel "4-in-1" benutzen, die der "3-in-1" - Formel ein Glasschönmittel zusetzen, befolgen Sie dieselben Anweisungen wie für einen "3-in-1" Reiniger.

# Spülprogramme

Programm	Verschmutzungsgrad und Geschirrtart	Programmbeschreibung	(3) Verbrauchswerte		
			Programmdauer (in Minuten)	Stromverbrauch (in kWh)	Wasserverbrauch (in Liter)
<b>Intensiv 65°</b> 	Stark verschmutzt. Geschirr, Besteck und Kochtöpfe	Vorspülen warm Hauptspülen 70°C 2 Klarspülgänge lau 1 Klarspülgang warm Trocknung	120 - 130	1,7 - 1,9	23 - 25
<b>Normal 65°</b> 	Normal verschmutzt. Geschirr, Besteck und Kochtöpfe	Vorspülen kalt Hauptspülen 65°C 2 Klarspülgänge lau 1 Klarspülgang warm Trocknung	108 - 118	1,7 - 1,8	24 - 26
(1) <b>Quick 65° A 30'</b> 	Frischer Schmutz. Geschirr und Besteck	Hauptspülen 65°C 1 Klarspülgang warm	25 - 35	0,7 - 0,8	8
(2) <b>BIO 50°</b>	Normal verschmutzt. Geschirr und Besteck	Vorspülen kalt Hauptspülen 50°C 1 Klarspülgang kalt 1 Klarspülgang warm Trocknung	160	1,05	16
<b>Vorspülen</b>  *	Alles. Teilladung (im Laufe des Tages ganz aufzufüllen).	1 Spülgang kalt, um das Antrocknen von Speiseresten zu vermeiden. Bei diesem Programm muss kein Reinigungsmittel eingefüllt werden.	12	< 0,1	4

- (1) Ideal für das Geschirr vom Frühstück und vom Abendessen (**frischer Schmutz**). Kurzer Spülgang. Dieses Programm wurde speziell für Teller, Tassen und Geschirr von Frühstück und Abendessen eines **4-Personen-Haushalts** entwickelt.
- (2) Vergleichsprogramm für Prüfnorm EN 50242 (siehe "Hinweise für Prüfinstitute"). Dieses Programm wurde für den Einsatz von enzymhaltigen Spülmitteln entwickelt und bietet die Möglichkeit, bei geringerem Energieverbrauch dieselben Spülergebnisse zu erzielen, die sonst nur bei Programmen mit Wassertemperaturen von 65°C und mit herkömmlichen Spülmitteln möglich sind. Die Dauer der Spül- und Trockenphase wurde verlängert, um die niedrigere Temperatur auszugleichen.
- (3) Diese Angaben gelten nur als Richtwert und sind vom Druck und Temperatur des Leitungswassers sowie von den Spannungsänderungen abhängig.

# Spülprogramm starten

Bei dieser völlig ntergrierbaren Maschine befinden sich die Bedienungselemente an der Türoberseite. Zur Programmeinstellung muss die Tür halb geöffnet werden.

## 1. Überprüfen Sie, ob...

Geschirr und Besteck im Geschirrspüler so eingeordnet sind, dass die Sprüharme sich frei drehen können.

## 2. Wasserhahn ganz aufdrehen

## 3. Programm einstellen und starten

Ein/Aus-Taste drücken.

Die **Programmende**-Kontrolllampe blinkt.

**Programmauswahl/-abbruch**-Taste drücken und das gewünschte Spülprogramm auswählen. (Zur Auswahl des richtigen Spülprogramms siehe Tabelle "Spülprogramme").

Wenn Sie die Funktion **Halbe Geschirrmenge** wünschen, die entsprechende Taste drücken, leuchtet die entsprechende Kontrolllampe auf. (Siehe unter "Die Bedienungsblende" für weitere Informationen über diese Funktion).

Tür des Geschirrspülers schließen. Das Programm wird automatisch gestartet.

**HINWEIS:** Das Spülprogramm startet erst dann, wenn die Tür geschlossen wird, bis zu diesem Moment kann die Einstellung noch geändert werden.

## 4. Abbrechen oder Löschen eines laufenden Programms

**Ein laufendes Programm nur dann abbrechen oder löschen, wenn es unbedingt erforderlich ist.**

**Achtung!** Beim Öffnen der Tür kann heißer Dampf entweichen. **Tür vorsichtig öffnen.**

### Abbrechen eines laufenden Programms

Tür des Geschirrspülers öffnen; daraufhin wird das Programm abgebrochen (die **Programmablaufanzeige** Kontrolllampe leuchtet). Beim erneuten Schließen der Tür wird das Programm an derselben Stelle wieder aufgenommen.

### Löschen eines laufenden Programms

Tür des Geschirrspülers öffnen.  
Drücken Sie die **Programmauswahl/-abbruch**-Taste für ca. 3 Sekunden, bis die Kontrolllampe des laufenden Programms und **Programmablaufanzeige** erlöschen; die **Programmende** Kontrolllampe blinkt und zeigt damit an, dass das laufende Programm gelöscht wurde und dass sich das Gerät wieder in der Einstellungsmodus befindet. Jetzt kann ein anderes Spülprogramm ausgewählt werden.

*Wenn Sie ein neues Spülprogramm starten wollen, überprüfen Sie, ob Reinigungsmittel im Behälter ist*

**HINWEIS:** Nur während der Trocknungsphase, wenn die Tür des Geschirrspülers geöffnet wird und für mehr als 30 Sekunden geöffnet bleibt, wird das laufende Programm automatisch abgebrochen und die Maschine kehrt in den Einstellungsmodus zurück. Dies geschieht immer **nur** während der Trocknungsphase und ebenso wenn die Maschine durch Drücken der Ein/Aus-Taste ausgeschaltet wird und für mehr als 30 Sekunden ausgeschaltet bleibt.

## 5. Am Ende des Spülprogramms

Der Geschirrspüler stoppt automatisch. Durch ein kustisches Signal wird das Ende des Spülprogramms angezeigt.

Die Tür des Geschirrspülers öffnen, halb geöffnet lassen und vor dem Herausnehmen des Geschirrs einige Minuten warten. Dadurch wird das Geschirr kälter und die Trocknung wird verbessert.

Die **Programmende**-Kontrolllampe leuchtet auf.

Die **Programmablaufanzeige** Kontrolllampe erlischt.

Die Kontrolllampe des soeben beendeten Programms leuchtet auf.

Den Geschirrspüler durch Drücken der Ein/Aus-Taste ausschalten.

## 6. Geschirr ausräumen

Heißes Geschirr ist stoßempfindlich. Geschirr deshalb vor dem Ausräumen abkühlen lassen.

Um zu vermeiden, dass Wassertropfen vom oberen Korb auf das Geschirr im unteren Korb fallen, ist es empfehlenswert, zuerst den unteren und dann den oberen Korb zu entleeren.

Eventuell vorhandenes Kondenswasser an den Innenwänden und an der Tür des Geschirrspülers ist auf den Trockenvorgang zurückzuführen, bei dem der Restdampf vom Geschirr auf die kälteren Wände weitergegeben wird.

### Achtung!

**Es wird empfohlen, nach jedem Spülvorgang den Wasserhahn zu schließen und den Stecker heraus zu ziehen.**

# Pflege und Reinigung

Die Bedienungsblende sollte regelmäßig mit einem weichen, feuchten Tuch gereinigt werden. Es dürfen nur neutrale Reinigungsmittel und keine Scheuermittel oder Lösungsmittel, wie Azeton, Trichloräthylen usw. verwendet werden.

Reinigen Sie die Gummidichtungen der Tür und des Spül- bzw. Klarspülmittelbehälters mit einem feuchten Tuch.

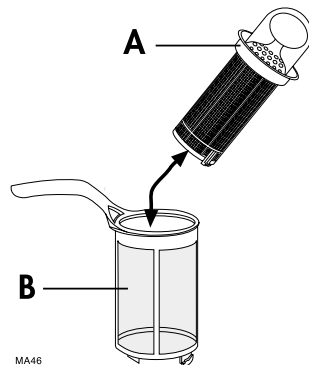
Nehmen Sie einmal jährlich, oder auch häufiger, ein Spülprogramm bei leerer Maschine, mit Zugabe von Spülmittel oder besser eines handelsüblichen Spezialproduktes für die Spülautomatenpflege vor.

## Reinigung der Siebe

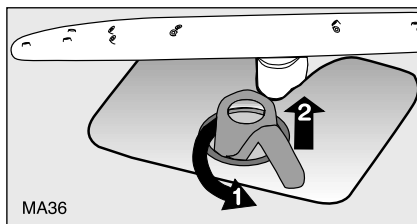
Die Siebe muss regelmäßig kontrolliert und gereinigt werden. Verschmutzte Siebe beeinträchtigen das Spülergebnis.

**!** **Wichtig! Vergewissern Sie sich vor dem Reinigen der Siebe, dass die Maschine abgeschaltet ist.**

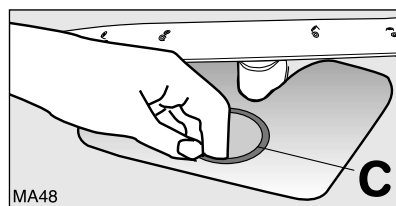
1. Tür öffnen, Unterkorb herausnehmen.
2. Das Siebssystem des Geschirrspülers besteht aus Grobsieb (A), Mikrofilter (B) und Flächensieb (C). Mit Griff des Mikrofilters das Siebssystem entriegeln und entnehmen.



3. Griff etwa um 1/4 Umdrehung entgegen dem Uhrzeigersinn schwenken und herausnehmen.



4. Grobsieb (A) an der Grifföse fassen und aus dem Mikrofilter (B) herausziehen.
5. Alle Siebe unter fließendem Wasser gründlich reinigen.
6. Flächensieb (C) aus dem Spülraumboden nehmen und auf beiden Seiten gründlich reinigen.



7. Flächensieb (C) wieder in den Spülraumboden einsetzen.
8. Grobsieb (A) in den Mikrofilter (B) einsetzen und zusammenstecken.
9. Siebkombination einsetzen und durch Schwenken des Griffs im Uhrzeigersinn bis zum Anschlag verriegeln. Darauf

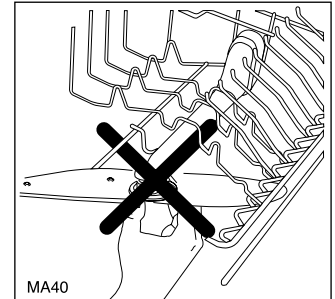
achten, dass das Flächensieb nicht über den Spülraumboden heraussteht.

## Wichtig!

*Ohne Siebe darf auf keinen Fall gespült werden. Falsch oder schlecht eingesetzte Siebe können die Ursache für schlechte Spülergebnisse sein.*

**NIEMALS versuchen, die oberen Sprüharme zu entfernen.**

Eventuell verstopfte Düsen mit einem Zahnstocher reinigen.



## Längerer Stillstand des Gerätes

Bei längerem Stillstand des Geschirrspülautomaten:

1. Stecker aus der Steckdose ziehen und Wasserhahn abdrehen.
2. Die Gerätetür halb offen lassen, um die Bildung von unangenehmen Gerüchen zu vermeiden.
3. Das Innere des Gerätes reinigen.

## Frostgefahr

Wird das Gerät Temperaturen unter Null ausgesetzt, den Wasserzulaufschlauch abnehmen und entleeren.

Stellen Sie den Geschirrspüler vor dem Starten eines Programms in einen Raum über 0°C.

## Transport des Gerätes

Vermeiden Sie während des Transportes eine zu starke Neigung des Gerätes.

# Was tun, wenn...

Versuchen Sie mit Hilfe der hier aufgeführten Hinweise kleinere Störungen am Geschirrspüler selbst zu beheben. Bevor Sie daher den Kundendienst rufen, gehen Sie die folgende Liste von möglichen Fehlerquellen durch.

## ...Fehlermeldungen angezeigt werden

Während des Betriebs wird der Geschirrspüler nicht gestartet oder gestoppt, und eine Abfolge von intermittierenden akustischen Signalen ertönt.

Tür des Geschirrspülers öffnen.

Der Eingriff durch einen Alarm wird durch Folgendes angezeigt:

- kontinuierliches Blinken der Kontrolllampe des laufenden Programms
- eine Kombination von Blinksignalen und Unterbrechungen der **Programmende**-Kontrolllampe und intermittierende akustische Signale (wie in dem Diagramm beschrieben).

Führen Sie die folgenden vorgeschlagenen Korrekturmaßnahmen durch.

Störung	Mögliche Ursache	Abhilfe
<b>- kontinuierliches Blinken der Kontrolllampe des laufenden Programms</b> <b>- 1 intermittierendes akustisches Signal</b> <b>- 1 Blinksignal der Kontrolllampe "Programmende"</b> Es läuft kein Wasser in den Geschirrspüler.	Wasserhahn ist verstopft oder verkalkt.	Wasserhahn reinigen.
	Wasserhahn ist geschlossen.	Wasserhahn öffnen.
	Sieb (falls vorhanden) in der Schlauchverschraubung am Wasserhahn ist verstopft.	Sieb in der Schlauchverschraubung reinigen.
	Wasserzulaufschlauch ist nicht korrekt verlegt.	Schlauchverlegung überprüfen.
<b>- kontinuierliches Blinken der Kontrolllampe des laufenden Programms</b> <b>- 2 intermittierende akustische Signale</b> <b>- 2 Blinksignale der Kontrolllampe "Programmende"</b> Geschirrspüler pumpt kein Wasser ab.	Der Siphon ist verstopft.	Siphon reinigen.
	Wasserablaufschlauch ist nicht korrekt verlegt.	Schlauchverlegung überprüfen.
<b>- kontinuierliches Blinken der Kontrolllampe des laufenden Programms</b> <b>- 1 intermittierende akustische Signale</b> <b>- 1 Blinksignale der Kontrolllampe "Programmende"</b>	Die Wasserschutzsystem hat angesprochen.	Wasserhahn schließen und Kundendienst verständigen.

Nachdem die Prüfungen durchgeführt wurden, die **Programmwahl/-abbruch**-Taste drücken und die Tür des Geschirrspülers schließen. Das Programm wird an der Stelle fortgesetzt, an der es unterbrochen wurde. Wenn hingegen erneut eine Störung gemeldet wird, wenden Sie sich an den Kundendienst.

Wenn Alarme auftreten, die nicht in der Tabelle aufgeführt sind, wenden Sie sich bitte an den Kundendienst.

## ...es Probleme beim Betrieb des Geschirrspülers gibt

Störung	Mögliche Ursache	Abhilfe
Programm startet nicht	Geschirrspülertür ist nicht richtig geschlossen.	Tür schließen.
	Netzstecker ist nicht eingesteckt.	Netzstecker einstecken.
	Sicherung der Hausinstallation ist nicht in Ordnung.	Sicherung ersetzen.
Pfeifendes Geräusch beim Spülen	Das Pfeifen ist unbedenklich.	Anderen Markenreiniger verwenden.



## ...das Spülergebnis nicht zufriedenstellend ist

### Das Geschirr wird nicht sauber

- Es wurde nicht das richtige Spülprogramm gewählt.
- Geschirr war so eingeordnet, dass das Spülwasser nicht alle Teile erreicht hat. Die Geschirrkörbe dürfen nicht überladen sein.
- Die Sprüharme können sich nicht frei drehen.
- Siebe im Spülraumboden sind nicht sauber oder falsch eingesetzt.
- Es wurde kein Reinigungsmittel verwendet oder zu wenig dosiert.
- Bei Kalkbelägen auf dem Geschirr: Vorratsbehälter für das Spezi­alsalz ist leer oder die Wasserenthärtungsanlage ist falsch eingestellt.
- Die Verschlusskappe des Salzbehälters ist nicht richtig geschlossen.
- Ablaufschlauch ist nicht korrekt verlegt.

### Das Geschirr wird nicht trocken und bleibt ohne Glanz

- Es wurde kein Klarspüler verwendet.
- Vorratsbehälter für den Klarspüler ist leer.

### Auf Gläsern und Geschirr sind Schlieren, Streifen, milchige Flecken oder blauschimmernder Belag

- Klarspülerdosierung niedriger einstellen.

### Auf Gläsern und Geschirr sind angetrocknete Wassertropfen

- Klarspülerdosierung höher einstellen.
- Der Reiniger kann die Ursache sein. Kontaktieren Sie den Kundenberater des Reinigungsmittelherstellers.

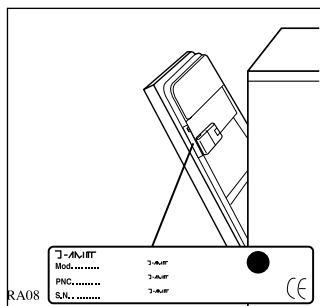
Wenn die Funktionsstörung nach Überprüfung dieser Fehlerquellen nicht behoben werden kann, rufen Sie den nächsten autorisierten Kundendienst und geben Sie die Fehlerart, die Modellbezeichnung (Mod.), die PNC-Nummer (PNC) und die Seriennummer (S.N.) an. Sie können diese dem Typenschild des Geschirrspülautomaten entnehmen (siehe Abbildung).

Damit Sie die Nummern bei der Hand haben, empfehlen wir, sie hier einzutragen:

Mod. : .....

PNC : .....

S.N. : .....



**Für Deutschland:** Sie können Ersatzteile, Zubehör und Pflegemittel on-line bestellen bei.  
<http://www.zanussi.de>

**Für Österreich:** Sie können Ersatzteile, Zubehör und Pflegemittel für Ihr ZANUSSI Gerät über das Internet bestellen.  
Ersatzteile Online finden Sie auf unserer Homepage:  
<http://www.zanussi.at> unter der Rubrik "Service".

## Kundendienst und Ersatzteile

Dieses Produkt sollte ausschließlich durch einen Fachmann gewartet werden, und es dürfen nur Original-Ersatzteile verwendet werden. Versuchen Sie unter keinen Umständen das Gerät selbst zu reparieren.

Reparaturen, die nicht von Fachleuten ausgeführt werden, können zu Verletzungen oder ernsthaften Fehlfunktionen an Ihrem Gerät führen.

Wenden Sie sich an Ihre zuständige Kundendienststelle.  
Bestehen Sie immer auf Original-Ersatzteile.

# Österreich

## Unsere Kundendienststellen und Servicepartner

Electrolux stellt Ihnen hiermit jene Partner vor, die dafür garantieren, dass wir Ihnen Top-Qualität mit unseren Kundendiensteinrichtungen jetzt und in Zukunft bieten. Unsere Kundendienststellen in den Bundesländern sind spezialisiert auf unsere Marken: AEG-Electrolux, Electrolux, Juno-Electrolux und Zanussi.

### Zentrale: Kundendienst Wien, Niederösterreich, nördliches Burgenland

Electrolux Hausgeräte GmbH  
1230 Wien, Herziggasse 9  
Tel. Reparaturannahme 01/86640-330  
Tel. Ersatzteile 01/86640-315  
Technische Hotline (0,88 /Min.) 0900-340090  
Fax 01/86640-300  
Internet: [kundendienst@electrolux.co.at](mailto:kundendienst@electrolux.co.at)

### Kundendienststelle Oberösterreich

Hausgeräte Kundendienst GmbH  
4030 Linz, Winetzhammerstraße 8  
Tel. 0732/383031  
Fax 0732/383031-23  
Internet: [office@hgkd-linz.at](mailto:office@hgkd-linz.at)

### Kundendienststelle Steiermark, südliches Burgenland

A. Hell - Hausgeräteservice  
8020 Graz, Asperngasse 2  
Tel. 0316/572615  
Fax 0316/572615-30  
Internet: [office@a-hell.at](mailto:office@a-hell.at)

### Kundendienststelle Salzburg

Wörndl Elektro GmbH  
5020 Salzburg, Gnigler Straße 18  
Tel. 0662/872714  
Fax 0662/872714-4  
Internet: [woerndl-kundendienst@aon.at](mailto:woerndl-kundendienst@aon.at)

### Kundendienststelle Kärnten, Osttirol

Elektroservice H. Schneider  
9020 Klagenfurt, Rosentalerstraße 189  
Tel. 0463/29993  
Fax 0463/29993-4  
Internet: [elektroservice.schneider@aon.at](mailto:elektroservice.schneider@aon.at)

### Kundendienststelle Tirol

BEP! Hausgeräte-Kundendienst GesmbH  
6020 Innsbruck, Amraser Straße 118  
Tel. 0512/392153  
Fax 0512/392153-29  
Internet: [bep.innsbruck@aon.at](mailto:bep.innsbruck@aon.at)

### Kundendienststelle Vorarlberg

Walter Stecher Elektroinstallationen  
6912 Hörbranz, Lochauerstraße 2  
Tel. 05573/83651  
Fax 05573/83651-14  
Internet: [kundendienst@stecher-elektro.at](mailto:kundendienst@stecher-elektro.at)

# Hinweise für Prüfinstitute

Die **Prüfung nach EN 60704** muss bei voller Beladung mit dem Testprogramm (siehe Tabelle "Spülprogramme") durchgeführt werden.

Die **Prüfung nach EN 50242** muss mit vollem Salzbehälter des Wasserenthärter, mit vollem Vorratsbehälter für Klarspüler und mit dem Testprogramm (siehe Tabelle "Spülprogramm") durchgeführt werden.

Beladung:	12 Standard-Maßgedecke
Klarspülereinstellung:	Position 4 (Typ III)
Reinigerdosierung:	5 g + 25 g (Typ B)




Oberen Korb laden



Besteckkorb laden



Unteren Korb laden

  
 **From the Electrolux Group. The World's No.1 choice.**

*Die Electrolux-Gruppe ist der weltweit größte Hersteller von gas- und strombetriebenen Geräten für die Küche, zum Reinigen und für Forst und Garten. Jedes Jahr verkauft die Electrolux-Gruppe in über 150 Ländern der Erde über 55 Millionen Produkte (Kühlschränke, Herde, Waschmaschinen, Staubsauger, Motorsägen und Rasenmäher) mit einem Wert von rund 14 Mrd. USD.*